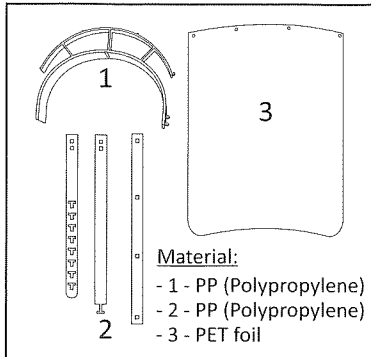


(D) Montageanleitung für das Visier
(GB) Safety Visor Assembly Instruction
(F) Instructions de montage pour la visière

(D) Das Set enthält zu montierende Teile:
 1. Halter, 2. Plastikband, 3. Safety Foil

(GB) The set includes parts to be assembled:
 1. Holder, 2. Belts, 3. Safety Foil



(F) L'ensemble contient des pièces à assembler:
 1. support, 2. ruban plastique, 3. film de sécurité

(I) Il set comprende parti di montaggio:
 1. Supporto 2. Cinture 3. Pellicola di sicurezza

(E) El conjunto contiene piezas para ensamblar: 1. soporte, 2. cinta de plástico, 3. lámina de seguridad

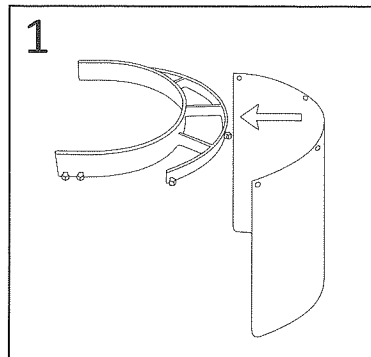
(HR) (BiH) Set uključuje slijedeće dijelove za sastavljanje:
 1. držač, 2. plastični remen 3. sigurnosna folija

Material:
 - 1 - PP (Polypropylene)
 - 2 - PP (Polypropylene)
 - 3 - PET foil

(I) Istruzioni di montaggio per la visiera
(E) Instrucciones de montaje para la visera
(HR) (BiH) Upute za sastavljanje vizira

(D) Legen Sie die Folie auf den Halter (siehe Bild 1)

(GB) Place the foil on the holder (see picture 1)



(F) Placez le film sur le support (voir photo 1)

(I) Posizionare la pellicola sul supporto (vedere la figura 1)

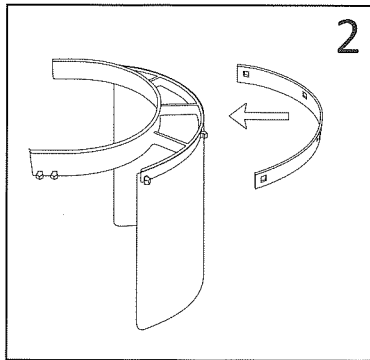
(E) Poner la lámina en el soporte (ver imagen 1)

(HR) (BiH) Stavite foliju na držač (vidi sliku 1)

(D) Legen Sie das zusätzliche Plastikband über die Folie auf dem Halter (siehe Bild 2 und 3)

(GB) Put the additional plastic tape over the foil on the holder (see picture 2 and 3)

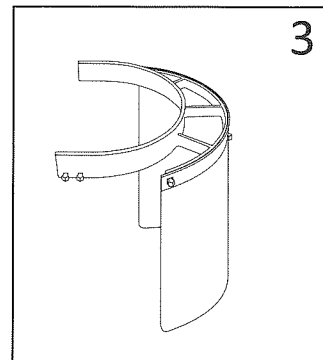
(F) Placez le ruban plastique supplémentaire sur le film du support (voir photos 2 et 3)



(I) Posizionare il nastro di plastica aggiuntivo sulla pellicola sul supporto (vedere le figure 2 e 3)

(E) Coloque la cinta plástica adicional sobre la lámina en el soporte (ver imagen 2 y 3)

(HR) (BiH) Stavite dodatnu plastičnu traku preko folije na držač (pogledajte slike 2 i 3)



(D) Legen Sie die Kunststoffbänder auf beide Seiten. (siehe Bild 4)

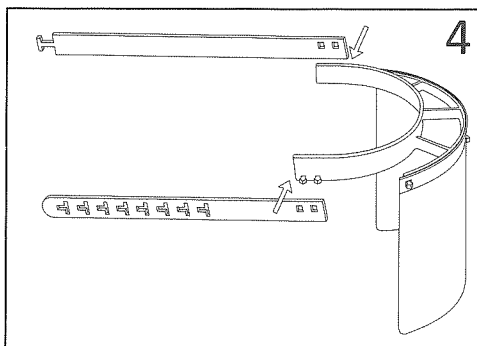
(GB) Put the plastic belts on both sides. (see picture 4)

(F) Placez les sangles en plastique des deux côtés. (voir photo 4)

(I) Mettere le cinture di plastica su entrambi i lati. (vedi figura 4)

(E) Coloque las correas de plástico en ambos lados. (ver imagen 4)

(HR) (BiH) Stavite plastične remenove na obje strane. (vidi sliku 4)



(D) Die Kunststoffbänder sind einstellbar an den Umfang des Kopfes. Das zusammengebaute Visier sollte so aussehen. (siehe Bild 5)

(GB) The plastic belts are adjustable to the circumference of the head. The assembled visor should look like this. (see picture 5)

(F) Les sangles en plastique sont réglables sur le pourtour de la tête. La visière assemblée devrait ressembler à ceci. (voir photo 5)

(I) Le cinghie di plastica sono regolabili sulla circonferenza della testa. La visiera assemblata dovrebbe apparire così. (vedi figura 5)

(E) Las correas de plástico son ajustables a la circunferencia de la cabeza. La visera ensamblada debería verse así. (ver imagen 5)

(HR) (BiH) Plastične remene podesiti prema opsegu glave. Sklopljeni vizir trebao bi izgledati ovako. (vidi sliku 5)

