

schülke →



„3-in-1“ Präparatespender RX 5 Touchless für alle 500 ml-Flaschen.

Für die Applikation von Händedesinfektionsmitteln und Waschlotionen.

Präparatespender RX 5 T

Unser Plus:

- berührungsloser Spender passend für alle 500 ml-Flaschen
- 3-in-1-Lösung: auf dem Tisch, an der Wand oder auf der Säule einsetzbar
- einfaches Wechseln der Flaschen
- einfache Montage an Wand und Edelstahlsäule
- formschöner, robuster Kunststoffspender
- integrierte Tropfschale
- Stromversorgung durch 4 C-Batterien

Funktionsbeschreibung

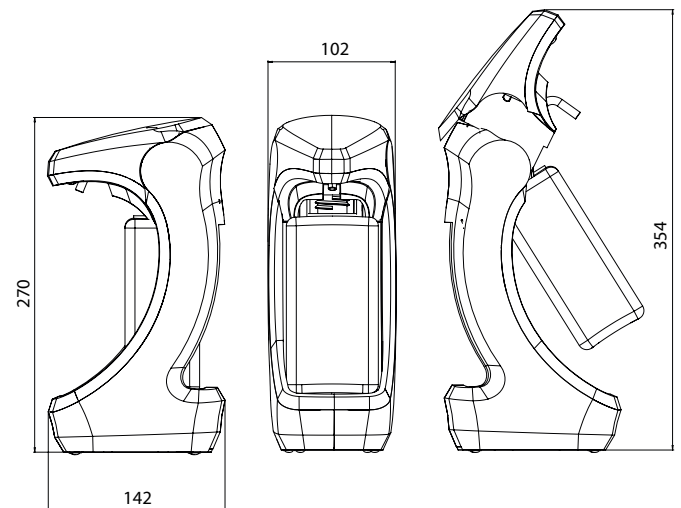
Einfache und exakte Dosierung von Händedesinfektionsmitteln und Waschlotionen

- dosiert die benötigten Produkte über einen Sensor in einer Dosiermenge von ca. 1,5 ml
- individuell einstellbare Hubanzahl (1 – 3 Hübe)
- austauschbare Dosierpumpe
- auch für Einwegpumpen geeignet

Einfache Aufbereitung mittels alkoholischer Wischdesinfektion (z. B. mikrocid® AF).

Technische Daten

- für 500 ml-Flaschen
- Hubanzahl verstellbar: 1 – 3
- Füllstandkontrolle: ständig durch transparenten Behälter
- Batterien und Schrauben sind im Lieferumfang enthalten
- Maße: B 102 x H 270 x T 142 (185) mm (mit Rückwand)



RX 5 T | Abmessungen in mm



Präparatespender RX 5 T

Bestellinformation

Artikel	Art.-Nr.
RX 5 Touchless 500 ml (Spender inkl. Wandhalteplatte)	60000292
RX 5 Edelstahlsäule	60000403
Einwegpumpe RX 5	60000383
Kunststoffpumpe RX 5	60000384
Auffangschale RX 5 T	60000404
Wandhalteplatte RX 5	60000385

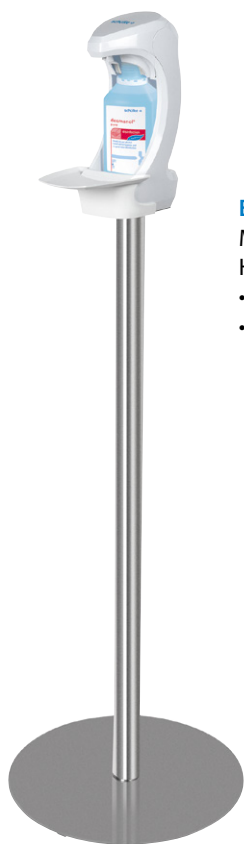
Umweltinformation

schülke stellt seine Produkte nach fortschrittlichen, sicheren und umweltschonenden Verfahren wirtschaftlich und unter Einhaltung hoher Qualitätsstandards her.

Information

Einen Überblick zum Produkt finden Sie im Internet unter www.schuelke.at.

Für individuelle Fragen wenden Sie sich bitte an den für Sie zuständigen schülke-Außendienstmitarbeiter oder an verkauf.austria@schuelke.com

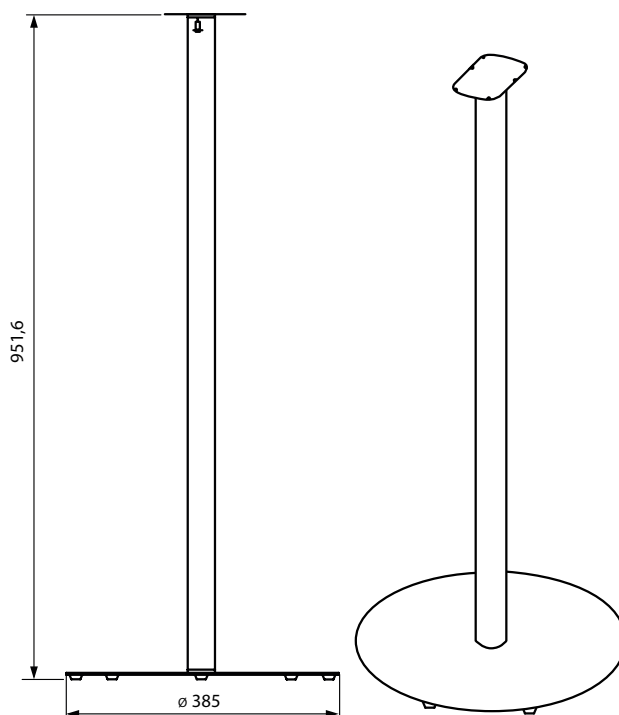


Edelstahlsäule

Maße:

Höhe 122,3 cm (mit Spender)

- mit Schloss
- mit Anti-Fingerprint-Beschichtung



Edelstahlsäule | Abmessungen in mm



Die Schülke & Mayr GmbH ist im Besitz einer Herstellungserlaubnis nach §13 AMG Abs.1 und von GMP-Zertifikaten für Arzneimittel.



schülke Österreich
Schülke & Mayr GmbH
Seidengasse 9
1070 Wien, Österreich
Tel. +43 (1) 523 25 01
Fax +43 (1) 523 25 01 - 60
www.schuelke.at
office.austria@schuelke.com